



# PRODUCT LISTING

Edgeley (ED)							Elgin (EL)		Gretna (GR)	Melvern (ML)		Soleste (SH)
Model #	Driftwood (RTF) YYYY=EDDW	Glacier (RTF) YYYY=EDGL	Thunder (RTF) YYYY=EDTH	White (RTF) YYYY=EDWH	Heron Gray (RTF) YYYY=ELGR	White (RTF) YYYY= ELWH	Espresso YYYY=GRES	Heron Gray (RTF) YYYY=MLGR	White (RTF) YYYY=MLWH	Spice YYYY=SHSP		
	Internet #	Internet #	Internet #	Internet #	Internet #	Internet #	Internet #	Internet #	Internet #	Internet #		
<b>Wall Cabinets (12"D unless noted)</b>												
Wall												
30"H	9"W	W930-YYYY	305843363	305843332	305843341	305843344	305843335	305843344	305843324	305843327	305843318	305843321
	12"W	W1230-YYYY	305842867	305842871	305842859	305842863	305842851	305842863	305842843	305842846	305842839	305842805
	15"W	W1530-YYYY	305842857	305842861	305842865	305842840	305842841	305842840	305842847	305842837	305842838	305842877
	18"W	W1830-YYYY	305843141	305843145	305843161	305843165	305843169	305843165	305843149	305843153	305843157	305843178
	21"W	W2130-YYYY	305843047	305843026	305843029	305843032	305843035	305843032	305843072	305843078	305843084	305843090
	24"W	W2430-YYYY	305842968	305842971	305842962	305842965	305842951	305842965	305842947	305842949	305842956	305842935
	27"W	W2730-YYYY	305842830	305842831	305842828	305842829	305842834	305842829	305842832	305842833	305842823	305842815
	30"W	W3030-YYYY	305843385	305843388	305843391	305843400	305843403	305843400	305843409	305843394	305843397	305843424
	33"W	W3330-YYYY	305842906	305842892	305842894	305842888	305842890	305842888	305842902	305842896	305842898	305842866
36"W	W3630-YYYY	305843450	305843454	305843456	305843431	305843434	305843431	305843428	305843448	305843452	305843440	
36"H	9"W	W936-YYYY	305843329	305843300	305843303	305843312	305843315	305843312	305843309	305843294	305843297	305843288
	12"W	W1236-YYYY	305842806	305842801	305842802	305842803	305842804	305842803	305842798	305842799	305842800	305842825
	15"W	W1536-YYYY	305842905	305842907	305842909	305842911	305842891	305842911	305842897	305842901	305842889	305843099
	18"W	W1836-YYYY	305843182	305843186	305843189	305843200	305843203	305843200	305843212	305843192	305843195	305843232
	21"W	W2136-YYYY	305843093	305843059	305843062	305843053	305843056	305843053	305843087	305843069	305843075	305843050
	24"W	W2436-YYYY	305842937	305842943	305842945	305842939	305842941	305842939	305842933	305842927	305842929	305842917
	27"W	W2736-YYYY	305842816	305842809	305842810	305842807	305842808	305842807	305842814	305842811	305842812	305842796
	30"W	W3036-YYYY	305843412	305843415	305843418	305843421	305843430	305843421	305843436	305843439	305843427	305843260
	33"W	W3336-YYYY	305842862	305842864	305842852	305842854	305842848	305842854	305842858	305842860	305842856	305843319
36"W	W3636-YYYY	305843444	305843422	305843410	305843413	305843383	305843413	305843377	305843380	305843392	305843395	
42"H	9"W	W942-YYYY	305843291	305843275	305843270	305843272	305843283	305843272	305843277	305843280	305843249	305843256
	12"W	W1242-YYYY	305842826	305842827	305842820	305842821	305842822	305842821	305842817	305842818	305842819	305842853
	15"W	W1542-YYYY	305843102	305843120	305843124	305843128	305843132	305843128	305843109	305843112	305843116	305843136
	18"W	W1842-YYYY	305843216	305843220	305843224	305843227	305843240	305843227	305843247	305843252	305843235	305843044
	21"W	W2142-YYYY	305843038	305843041	305843011	305843014	305843005	305843014	305843020	305843023	305843017	305842999
	24"W	W2442-YYYY	305842913	305842915	305842923	305842925	305842919	305842925	305842899	305842903	305842893	305842875
	27"W	W2742-YYYY	305842794	305842795	305842789	305842790	305842787	305842790	305842792	305842793	305842791	305843096
	30"W	W3042-YYYY	305843263	305843237	305843241	305843245	305843250	305843245	305843289	305843295	305843301	305843307
	33"W	W3342-YYYY	305843313	305843316	305843184	305843193	305843168	305843193	305843151	305843160	305843126	305843138
36"W	W3642-YYYY	305843389	305843371	305843374	305843366	305843369	305843366	305843357	305843346	305843351	305843360	



# PRODUCT LISTING

Edgeley (ED)				Elgin (EL)		Gretna (GR)	Melvern (ML)		Soleste (SH)			
Model #	Driftwood (RTF) YYYY=EDDW	Glacier (RTF) YYYY=EDGL	Thunder (RTF) YYYY=EDTH	White (RTF) YYYY=EDWH	Heron Gray (RTF) YYYY=ELGR	White (RTF) YYYY= ELWH	Espresso YYYY=GRES	Heron Gray (RTF) YYYY=MLGR	White (RTF) YYYY=MLWH	Spice YYYY=SHSP		
	Internet #	Internet #	Internet #	Internet #	Internet #	Internet #	Internet #	Internet #	Internet #	Internet #		
<b>Wall Cabinets (12"D unless noted) continued</b>												
Corner Wall (Installs in a 24" x 24" wall area)												
30"H	24"W	WC2430-YYYY	305843238	305843201	305843210	305843188	305843197	305843222	305843226	305843214	305843218	305843134
36"H	24"W	WC2436-YYYY	305843147	305843103	305843085	305843088	305843079	305843082	305843097	305843100	305843091	305843094
42"H	24"W	WC2442-YYYY	305843064	305843042	305843045	305843024	305843027	305843018	305843021	305843036	305843039	305843030
Wall Cabinets Glass Doors												
30"H	15"W	WGD1530-YYYY	305843033	305842984	305842978	305842981	305842963	305842981	305842957	305842960	305842972	305842975
	18"W	WGD1830-YYYY	305843159	305843164	305843261	305843264	305843267	305843264	305843248	305843251	305843258	305843231
	30"W	WGD3030-YYYY	305843408	305843390	305843621	305843622	305843627	305843622	305843629	305843630	305843623	305843624
	36"W	WGD3630-YYYY	305843645	305843646	305843655	305843651	305843652	305843651	305843654	305843657	305843658	305843659
36"H	15"W	WGD1536-YYYY	305842969	305843460	305843458	305843356	305843362	305843356	305843350	305843333	305843339	305843314
	18"W	WGD1836-YYYY	305843236	305843239	305843336	305843342	305843348	305843342	305843308	305843311	305843317	305843326
	30"W	WGD3036-YYYY	305843625	305843626	305843631	305843632	305843633	305843632	305843638	305843639	305843640	305843634
	36"W	WGD3636-YYYY	305843660	305843656	305843569	305843571	305843561	305843571	305843563	305843564	305843582	305843585
42"H	15"W	WGD1542-YYYY	305843323	305843305	305843183	305843187	305843167	305843187	305843175	305843179	305843152	305843156
	18"W	WGD1842YYYY	305843299	305843302	305843372	305843414	305843417	305843414	305843423	305843393	305843399	305843402
	30"W	WGD3042-YYYY	305843635	305843636	305843641	305843642	305843643	305843642	305843647	305843648	305843649	305843650
	36"W	WGD3642YYYY	305843587	305843590	305843593	305843596	305843578	305843596	305843574	305843576	305843588	305843591
Wall Bridge												
12"H	30"W	W3012-YYYY	305842886	305842876	305842878	305842880	305842882	305842868	305842870	305842872	305842874	305842924
	33"W	W3312-YYYY	305843254	305843257	305843217	305843221	305843209	305843213	305843229	305843233	305843225	305843202
	36"W	W3612-YYYY	305842996	305843070	305843073	305843076	305843057	305843060	305843063	305843067	305843048	305843051
15"H	30"W	W3015-YYYY	305842926	305842928	305842914	305842916	305842918	305842922	305842908	305842910	305842912	305842982
	36"W	W3615-YYYY	305843054	305843155	305843163	305843172	305843180	305843118	305843122	305843130	305843142	305843106
18"H	30"W	W3018-YYYY	305843061	305843065	305843068	305843071	305843040	305843046	305843049	305843055	305843037	305843322
	33"W	W3318-YYYY	305843111	305843123	305843127	305843115	305843119	305843101	305843104	305843095	305843098	305843080
	36"W	W3618-YYYY	305843472	305843482	305843484	305843486	305843494	305843496	305843498	305843500	305843488	305843490
24"H	24"W	W2424-YYYY	305843002	305842992	305842995	305842980	305842983	305842974	305842977	305842986	305842989	305842959
	27"W	W2724-YYYY	305842879	305842869	305842873	305842885	305842887	305842881	305842883	305842845	305842849	305842836
	30"W	W3024-YYYY	305843355	305843358	305843370	305843373	305843376	305843379	305843361	305843364	305843367	305843382
	33"W	W3324-YYYY	305842934	305842936	305842930	305842932	305842942	305842944	305842938	305842940	305842920	305842904
	36"W	W3624-YYYY	305843533	305843416	305843419	305843398	305843401	305843404	305843407	305843437	305843442	305843446



# PRODUCT LISTING

Edgeley (ED)							Elgin (EL)		Gretna (GR)	Melvern (ML)		Soleste (SH)
Model #	Driftwood (RTF) YYYY=EDDW	Glacier (RTF) YYYY=EDGL	Thunder (RTF) YYYY=EDTH	White (RTF) YYYY=EDWH	Heron Gray (RTF) YYYY=ELGR	White (RTF) YYYY= ELWH	Espresso YYYY=GRES	Heron Gray (RTF) YYYY=MLGR	White (RTF) YYYY=MLWH	Spice YYYY=SHSP		
	Internet #	Internet #	Internet #	Internet #	Internet #	Internet #	Internet #	Internet #	Internet #	Internet #		
<b>Wall Cabinets (12"D unless noted) continued</b>												
Wall Bridge (continued)												
12"H	30"W x 15"D	W301215-YYYY	305843004	305843010	305842991	305842998	305842979	305842985	305842961	305842970	305842953	305842884
	33"W x 15"D	W331215-YYYY	305843310	305843276	305843279	305843269	305843273	305843298	305843304	305843285	305843292	305843266
	36"W x 15"D	W361215-YYYY	305843114	305843012	305843015	305843000	305843003	305843006	305843009	305842987	305842990	305842993
18"H	30"W x 15"D	W301815-YYYY	305842988	305842994	305843001	305842955	305842958	305842964	305842973	305842948	305842950	305843019
	33"W x 15"D	W331815-YYYY	305843206	305843194	305843198	305843177	305843181	305843170	305843173	305843185	305843190	305843150
	36"W x 15"D	W361815-YYYY	305843110	305843205	305843259	305843262	305843265	305843268	305843234	305843242	305843246	305843253
24"H	30"W x 15"D	W302415-YYYY	305843325	305843340	305843343	305843347	305843349	305843328	305843331	305843334	305843337	305843352
	33"W x 15"D	W332415-YYYY	305843074	305843077	305843089	305843092	305843083	305843086	305843052	305843058	305843043	305843016
	36"W x 15"D	W362415-YYYY	305843492	305843502	305843504	305843506	305843508	305843514	305843516	305843518	305843521	305843510
18"H	33"W x 24"D	W331824-YYYY	305843162	305843166	305843154	305843158	305843139	305843143	305843131	305843135	305843146	305843108
	36"W x 24"D	W361824-YYYY	305843230	305843462	305843464	305843474	305843476	305843478	305843480	305843466	305843468	305843470
24"H	33"W x 24"D	W332424-YYYY	305843022	305843007	305843013	305843031	305843034	305843025	305843028	305842967	305842976	305842946
	36"W x 24"D	W362424-YYYY	305843512	305843531	305843523	305843525	305843527	305843529	305843535	305843537	305843538	305843540
Wall Lift Up Cabinet												
18"H	30"W	WLU3018-YYYY	305843583	305843586	305843572	305843565	305843567	305843550	305843552	305843546	305843548	305843557
	36"W	WLU3618-YYYY	305843559	305843556	305843542	305843544	305843534	305843539	305843517	305843522	305843509	305843513
Wall Lift Up Aluminum Door Cabinet - comes with frosted glass (note: finish codes are 2 digits)												
18"H	30"W	WLUA3018-YY	305843526	305843489	305843493	305843497	305843501	305843497	305843530	305843501	305843497	305843505
	36"W	WLUA3618-YY	305843477	305843469	305843453	305843457	305843473	305843457	305843481	305843473	305843457	305843485
Framed Open Wall Cabinet (note: finish codes are 2 digits)												
30"H	15"W	WOS1530-YY	305843465	305843467	305843461	305843463	305843449	305843451	305843445	305843447	305843432	305843426
	18"W	WOS1830-YY	305843281	305843271	305843274	305843290	305843293	305843284	305843287	305843255	305843223	305843228
	30"W	WOS3030-YY	305843615	305843610	305843611	305843618	305843619	305843616	305843617	305843609	305843607	305843608
	36"W	WOS3630-YY	305843566	305843568	305843551	305843554	305843547	305843549	305843558	305843560	305843532	305843543
36"H	15"W	WOS1536-YY	305843429	305843441	305843443	305843435	305843438	305843405	305843411	305843396	305843368	305843375
	18"W	WOS1836-YY	305843199	305843204	305843191	305843196	305843215	305843219	305843208	305843211	305843148	305843140
	30"W	WOS3036-YY	305843601	305843602	305843599	305843600	305843605	305843606	305843603	305843604	305843598	305843594
	36"W	WOS3636-YY	305843545	305843536	305843541	305843519	305843524	305843511	305843515	305843528	305843487	305843491
42"H	15"W	WOS1542-YY	305843359	305843365	305843384	305843387	305843378	305843381	305843320	305843330	305843296	305843278
	18"W	WOS1842-YY	305843144	305843121	305843125	305843113	305843117	305843133	305843137	305843129	305843620	305843614
	30"W	WOS3042-YY	305843597	305843579	305843581	305843575	305843577	305843589	305843592	305843584	305843570	305843573
	36"W	WOS3642-YY	305843503	305843507	305843495	305843499	305843479	305843483	305843471	305843475	305843459	305843455



# PRODUCT LISTING

Edgeley (ED)					Elgin (EL)		Gretna (GR)	Melvern (ML)		Soleste (SH)	
Model #	Driftwood (RTF) YYYY=EDDW	Glacier (RTF) YYYY=EDGL	Thunder (RTF) YYYY=EDTH	White (RTF) YYYY=EDWH	Heron Gray (RTF) YYYY=ELGR	White (RTF) YYYY= ELWH	Espresso YYYY=GRES	Heron Gray (RTF) YYYY=MLGR	White (RTF) YYYY=MLWH	Spice YYYY=SHSP	
	Internet #	Internet #	Internet #	Internet #	Internet #	Internet #	Internet #	Internet #	Internet #	Internet #	
<b>Base Cabinets (34-1/2"H x 24"D unless noted)</b>											
Base Cabinet w/ Full Door(s) - no drawer											
9"W	BF9-YYYY	305842510	305842490	305842493	305842482	305842476	305842477	305842474	305842475	305842480	305842481
12"W	BF12-YYYY	305842623	305842618	305842619	305842629	305842624	305842626	305842627	305842628	305842631	305842632
15"W	BF15-YYYY	305842633	305842634	305842630	305842577	305842578	305842571	305842572	305842573	305842574	305842584
18"W	BF18-YYYY	305842586	305842588	305842590	305842592	305842593	305842582	305842583	305842580	305842581	305842589
21"W	BF21-YYYY	305842591	305842585	305842587	305842579	305842575	305842576	305842566	305842567	305842564	305842565
24"W	BF24-YYYY	305842569	305842570	305842568	305842562	305842563	305842560	305842561	305842556	305842557	305842554
27"W	BF27-YYYY	305842555	305842558	305842559	305842549	305842552	305842553	305842550	305842551	305842546	305842547
30"W	BF30-YYYY	305842544	305842545	305842548	305842538	305842539	305842542	305842543	305842540	305842541	305842536
33"W	BF33-YYYY	305842537	305842534	305842535	305842529	305842527	305842528	305842532	305842533	305842530	305842531
36"W	BF36-YYYY	305842519	305842521	305842516	305842506	305842508	305842503	305842505	305842511	305842512	305842509
Sink Base Cabinet/Accessible Sink Base											
36"W	BSH36-YYYY	305842750	305842751	305842752	305842753	305842746	305842747	305842748	305842749	305842745	305842683
Sink Base Cabinet											
30"W	BS30-YYYY	305842460	305842457	305842458	305842441	305842439	305842440	305842436	305842438	305842434	305842435
33"W	BS33-YYYY	305842740	305842743	305842738	305842740	305842734	305842736	305842730	305842732	305842727	305842699
36"W	BS36-YYYY	305842701	305842689	305842691	305842693	305842695	305842685	305842686	305842687	305842688	305842717
Corner Sink Base Kit - Ready to Assemble											
24"W	BSC42-YYYY	305842737	305842739	305842741	305842728	305842729	305842731	305842733	305842725	305842726	305842744
Apron Sink Base Cabinet											
36"W	BSA36-YYYY	305842719	305842721	305842709	305842711	305842713	305842715	305842706	305842707	305842708	305842735
Base Cabinet w/ 1 Drawer											
12"W	B12-YYYY	305842321	305842322	305842317	305842319	305842313	305842315	305669183	305842309	305842311	305842306
15"W	B15-YYYY	305842286	305842289	305842274	305842276	305842278	305842280	305842270	305842271	305842272	305842273
18"W	B18-YYYY	305842301	305842302	305842303	305842297	305842298	305842299	305842300	305842294	305842295	305842296
21"W	B21-YYYY	305842314	305842316	305842318	305842320	305842307	305842308	305842310	305842312	305842304	305842305
24"W	B24-YYYY	305842323	305842329	305842330	305842331	305842332	305842325	305842326	305842327	305842328	305842324
27"W	B27-YYYY	305842335	305842336	305842347	305842348	305842349	305842350	305842339	305842341	305842343	305842345
30"W	B30-YYYY	305842352	305842354	305842355	305842367	305842368	305842370	305842373	305842360	305842362	305842364
33"W	B33-YYYY	305842374	305842375	305842377	305842378	305842390	305842391	305842392	305842394	305842384	305842386
36"W	B36-YYYY	305842403	305842396	305842397	305842398	305842399	305842410	305842412	305842413	305842415	305842405



# PRODUCT LISTING

Edgeley (ED)						Elgin (EL)		Gretna (GR)	Melvern (ML)		Soleste (SH)	
Model #	Driftwood (RTF) YYYY=EDDW	Glacier (RTF) YYYY=EDGL	Thunder (RTF) YYYY=EDTH	White (RTF) YYYY=EDWH	Heron Gray (RTF) YYYY=ELGR	White (RTF) YYYY= ELWH	Espresso YYYY=GRES	Heron Gray (RTF) YYYY=MLGR	White (RTF) YYYY=MLWH	Spice YYYY=SHSP		
	Internet #	Internet #	Internet #	Internet #	Internet #	Internet #	Internet #	Internet #	Internet #	Internet #		
<b>Base Cabinets (34-1/2"H x 24"D unless noted) continued</b>												
Base Cabinet w/ 3 Drawers												
12"W	B3D12-YYYY	305842267	305842268	305842261	305842262	305842263	305842264	305842282	305842284	305842287	305842290	
15"W	B3D15-YYYY	305842292	305842293	305842279	305842281	305842275	305842277	305842288	305842291	305842283	305842285	
18"W	B3D18-YYYY	305842269	305842265	305842266	305842408	305842409	305842406	305842407	305842414	305842416	305842411	
21"W	B3D21-YYYY	305842402	305842404	305842400	305842401	305842388	305842389	305842385	305842387	305842393	305842395	
24"W	B3D24-YYYY	305842376	305842381	305842382	305842379	305842380	305842365	305842366	305842361	305842363	305842371	
Pots and Pans Drawer Base												
30"W	B3PP30-YYYY	305842351	305842353	305842358	305842359	305842356	305842357	305842344	305842346	305842340	305842342	
33"W	B3PP33-YYYY	305842337	305842333	305842334	305842338	305842502	305842504	305842498	305842500	305842494	305842496	
36"W	B3PP36-YYYY	305842488	305842491	305842485	305842450	305842451	305842446	305842447	305842448	305842449	305842442	
Waste Bin Base Cabinet												
15"W	BWS15-YYYY	305842704	305842705	305842716	305842718	305842720	305842722	305842710	305842712	305842714	305842723	
18"W	BWD18-YYYY	305842684	305842697	305842698	305842700	305842702	305842690	305842692	305842694	305842696	305842703	
Blind Base Corner Cabinet w/ Drawer												
39"W	BB39L-YYYY	305842443	305842444	305842445	305842471	305842472	305842473	305842466	305842467	305842468	305842470	
39"W	BB39R-YYYY	305842463	305842464	305842465	305842495	305842497	305842499	305842501	305842486	305842487	305842489	
42"W	BB42L-YYYY	305842492	305842483	305842484	305842507	305842522	305842524	305842525	305842526	305842515	305842517	
42"W	BB42R-YYYY	305842518	305842520	305842514	305842594	305842595	305842600	305842601	305842602	305842603	305842596	
Base Lazy Susan Corner Cabinet												
36"W	BLS36-YYYY	305842478	305842479	305842469	305842461	305842462	305842455	305842456	305842452	305842453	305842459	
Base EZ Reach Corner Cabinet												
33"W	BEZ33-YYYY	305842597	305842598	305842599	305842604	305842605	305842606	305842610	305842611	305842612	305842613	
36"W	BEZ36-YYYY	305842607	305842608	305842609	305842614	305842615	305842616	305842617	305842620	305842621	305842622	
<b>Tall Cabinets</b>												
Tall Pantry												
18"W	84"H	T1884-YYYY	305844276	305844279	305844282	305844264	305844266	305844269	305844271	305844261	305844262	305844289
	90"H	T1890-YYYY	305844298	305844300	305844302	305844304	305844293	305844295	305844296	305844297	305844292	305844216
	96"H	T1896-YYYY	305844217	305844224	305844226	305844228	305844230	305844231	305844232	305844234	305844236	305844237
24"W	84"H	T2484-YYYY	305844238	305844239	305844250	305844252	305844254	305844256	305844244	305844246	305844248	305844257
	90"H	T2490-YYYY	305844258	305844259	305844260	305844274	305844277	305844280	305844283	305844265	305844267	305844291
	96"H	T2496-YYYY	305844285	305844287	305844288	305844290	305844299	305844301	305844303	305844305	305844294	305844218



# PRODUCT LISTING

		Edgeley (ED)				Elgin (EL)		Gretna (GR)	Melvern (ML)		Soleste (SH)	
		Driftwood (RTF) YYYY=EDDW	Glacier (RTF) YYYY=EDGL	Thunder (RTF) YYYY=EDTH	White (RTF) YYYY=EDWH	Heron Gray (RTF) YYYY=ELGR	White (RTF) YYYY= ELWH	Espresso YYYY=GRES	Heron Gray (RTF) YYYY=MLGR	White (RTF) YYYY=MLWH	Spice YYYY=SHSP	
Model #		Internet #	Internet #	Internet #	Internet #	Internet #	Internet #	Internet #	Internet #	Internet #	Internet #	
<b>Tall Cabinets continued</b>												
Oven Cabinet - Double												
33"W	84"H	OVD3384-YYYY	305844284	305844286	305844278	305844281	305844272	305842264	305844275	305844270	305844263	305844233
	90"H	OVD3390-YYYY	305844235	305844223	305844225	305844227	305844229	305842277	305844219	305844221	305844222	305844251
	96"H	OVD3396-YYYY	305844253	305844255	305844243	305844245	305844247	305842406	305844249	305844241	305844242	305844273
<b>Vanity Cabinets (21"D)</b>												
Vanity Tall Base Cabinet w/ 2 Full Doors												
24"W	VTF24-YYYY	305843917	305843917	305843923	305843924	305843925	305843918	305843919	305843920	305843921	305843926	
27"W	VTF27-YYYY	305843927	305843927	305843932	305843933	305843934	305843935	305843929	305843930	305843931	305843936	
30"W	VTF30-YYYY	305843937	305843937	305843939	305843942	305843943	305843944	305843945	305843940	305843941	305843950	
33"W	VTF33-YYYY	305843946	305843946	305843948	305843949	305843952	305843953	305843954	305843955	305843951	305843860	
26"W	VTF36-YYYY	305843861	305843861	305843857	305843858	305843859	305843870	305843871	305843873	305843875	305843876	
Vanity Tall Base Cabinet w/ 3 Drawers												
12"W	VTF24-YYYY	305843904	305843905	305843900	305843902	305843896	305843898	305843892	305843894	305843889	305843872	
15"W	VTF27-YYYY	305843874	305843866	305843867	305843868	305843869	305843862	305843863	305843864	305843865	305843884	
18"W	VTF30-YYYY	305843885	305843886	305843880	305843881	305843882	305843883	305843877	305843878	305843879	305843897	
21"W	VTF33-YYYY	305843899	305843901	305843903	305843890	305843891	305843893	305843895	305843887	305843888	305843906	
24"W	VTF36-YYYY	305843912	305843913	305843914	305843915	305843908	305843909	305843910	305843911	305843907	305843916	
<b>Accessories (note: finish codes are 2 digits)</b>												
Moldings		YY=DW	YY=GL	YY=TH	YY=WH	YY=GR	YY=WH	YY=ES	YY=GR	YY=WH	YY=SP	
Shaker Crown Molding 96"L	AMC4-YY	305773885	305773879	305773880	305773877	305773886	305773877	305773891	305773886	305773877	305773887	
Traditional Crown Molding 96"L	AMC5-YY	N/A	N/A	N/A	305773893	305773894	305773893	305773895	305773894	305773893	N/A	
Transitional Crown Molding 96"L	AMC10-YY	305773882	305773875	305773881	305773874	305773883	305773874	305773876	305773883	305773874	305773884	
Light Rail Molding 96"L	AMLR1-YY	305773896	305773889	305773890	305773888	305773897	305773888	305773899	305773897	305773888	305773898	
Scribe Molding 96"L	AMS-YY	305773906	305773901	305773910	305773900	305773907	305773900	305773909	305773907	305773900	305773908	
Batten Molding 96"L	AMB-YY	305773845	305773852	305773844	305773850	305773864	305773850	305773871	305773864	305773850	305773870	
Outside Corner Molding 96"L	AMOC-YY	N/A	N/A	N/A	305773902	305773903	305773902	305773905	305773903	305773902	305773904	
Base Shoe Molding 96"L	AMSH-YY	305773915	305773913	305773914	305773912	305773911	305773912	305773813	305773911	305773912	305773812	
Base Board Molding 96"L	AMBB-YY	305773867	305773873	305773866	305773872	305773868	305773872	305773865	305773868	305773872	305773869	
Toe Kick Skins 96"L	ATK-YY	305519277	305519271	305519275	305519270	305519273	305519270	305519272	305519273	305519270	305519274	



# PRODUCT LISTING

		Edgeley (ED)				Elgin (EL)		Gretna (GR)	Melvern (ML)		Soleste (SH)	
Model #		Driftwood (RTF) YY=DW	Glacier (RTF) YY=GL	Thunder (RTF) YY=TH	White (RTF) YY=WH	Heron Gray (RTF) YY=GR	White (RTF) YY= WH	Espresso YY=ES	Heron Gray (RTF) YY=GR	White (RTF) YY=WH	Spice YY=SP	
		Internet #	Internet #	Internet #	Internet #	Internet #	Internet #	Internet #	Internet #	Internet #	Internet #	
<b>Accessories continued (note: finish codes are 2 digits)</b>												
End and Side Panels												
Base Column Box	BCB3-YY	305773811	305773808	305773810	305773807	305773826	305773807	305773829	305773826	305773807	305773827	
Decorative End Panel – Base	D2430-YY	305773725	305773727	305773729	305773718	305773638	305773639	305773632	305773633	305773635	305773637	
End Panel – Base	AP2435-YY	305773708	305773702	305773699	305773692	305773705	305773692	305773710	305773705	305773692	305773696	
Decorative End Panel – Wall												
12"W	30"H	D1230-YY	305773693	305773695	305773685	305773686	305773713	305773722	305773724	305773726	305773728	305773717
	36"H	D1236-YY	305773719	305773720	305773721	305773716	305773634	305773636	305773652	305773653	305773655	305773657
	42"H	D1242-YY	305773645	305773647	305773649	305773651	305773658	305773659	305773660	305773672	305773674	305773676
15"W	30"H	D1530-YY	305773678	305773665	305773668	305773670	305773681	305773682	305773683	305773684	305773698	305773701
	36"H	N/A	N/A	N/A	N/A	N/A	N/A	N/A	N/A	N/A	N/A	N/A
	42"H	N/A	N/A	N/A	N/A	N/A	N/A	N/A	N/A	N/A	N/A	N/A
18"W	30"H	D1830-YY	305773704	305773707	305773689	305773691	305773715	305773709	305773711	305773712	305773714	305773723
	36"H	N/A	N/A	N/A	N/A	N/A	N/A	N/A	N/A	N/A	N/A	N/A
	42"H	N/A	N/A	N/A	N/A	N/A	N/A	N/A	N/A	N/A	N/A	N/A
Island Back Panel 48"x35"	AP4835-YY	305773650	305773641	305773673	305773675	305773642	305773675	305773640	305773642	305773675	305773643	
Tall Built-In Refrigerator/Pantry Panel												
24 1/2"D	TREC196-YY	305773823	305773832	305773833	305773831	305773825	305773831	305773821	305773825	305773831	305773819	
24"D	AP2496B-YY	305773694	305773654	305773646	305773648	305773656	305773648	305773687	305773656	305773648	305773644	
Roll-Out Loose for Cabinets (Drawers)												
Single Door												
12"W	ARO12	305774210	305774210	305774210	305774210	305774210	305774210	305774210	305774210	305774210	305774210	
15"W	ARO15	305774212	305774212	305774212	305774212	305774212	305774212	305774212	305774212	305774212	305774212	
18"W	ARO18	305774207	305774207	305774207	305774207	305774207	305774207	305774207	305774207	305774207	305774207	
21"W	ARO21	305774218	305774218	305774218	305774218	305774218	305774218	305774218	305774218	305774218	305774218	
Double Door												
24"W	ARO24	305774220	305774220	305774220	305774220	305774220	305774220	305774220	305774220	305774220	305774220	
27"W	ARO27	305774208	305774208	305774208	305774208	305774208	305774208	305774208	305774208	305774208	305774208	
30"W	ARO30	305774209	305774209	305774209	305774209	305774209	305774209	305774209	305774209	305774209	305774209	
33"W	ARO33	305774211	305774211	305774211	305774211	305774211	305774211	305774211	305774211	305774211	305774211	
36"W	ARO36	305774213	305774213	305774213	305774213	305774213	305774213	305774213	305774213	305774213	305774213	
Roll-Outs (Kit to Install)												
Standard Kit - Required for ARO's	AROSTD	305774203	305774203	305774203	305774203	305774203	305774203	305774203	305774203	305774203	305774203	



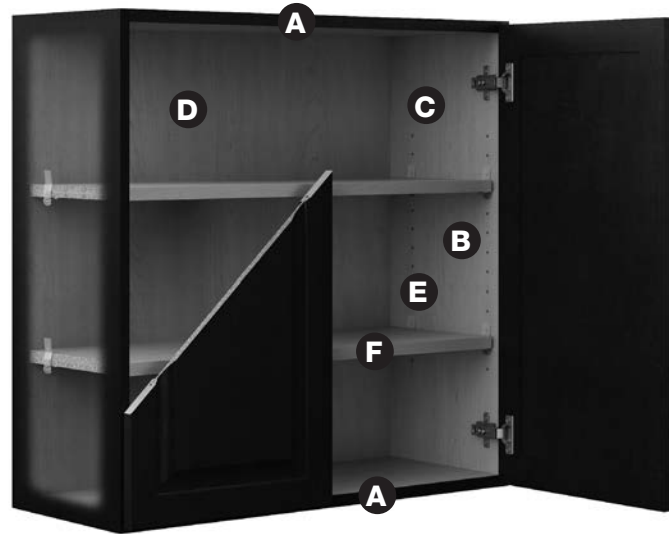
# PRODUCT LISTING

Edgeley (ED)					Elgin (EL)		Gretna (GR)	Melvern (ML)		Soleste (SH)	
Model #	Driftwood (RTF) YY=DW	Glacier (RTF) YY=GL	Thunder (RTF) YY=TH	White (RTF) YY=WH	Heron Gray (RTF) YY=GR	White (RTF) YY= WH	Espresso YY=ES	Heron Gray (RTF) YY=GR	White (RTF) YY=WH	Spice YY=SP	
	Internet #	Internet #	Internet #	Internet #	Internet #	Internet #	Internet #	Internet #	Internet #	Internet #	
<b>Accessories continued (note: finish codes are 2 digits)</b>											
Fillers											
3"W x 30 1/4"H	AF330-YY	305773860	305773863	305773858	305773862	305773853	305773862	305773849	305773853	305773862	305773855
3"W x 36"H	AF336-YY	305773830	305773846	305773828	305773851	305773818	305773851	305773822	305773818	305773851	305773820
3"W x 42"H	AF342-YY	305773816	305773814	305773815	305773824	305773817	305773824	305773842	305773817	305773824	305773841
3"W x 96"H	AF396-YY	305773839	305773837	305773838	305773843	305773840	305773843	305773835	305773840	305773843	305773834
6"W x 96"H	AF696-YY	305773859	305773854	305773857	305773836	305773861	305773836	305773848	305773861	305773836	305773847
Dishwasher Return											
1 1/4"W	BDEC1	305772663	305772700	305772688	305772690	305772703	305772690	305772697	305772703	305772690	305772706
3"W	BDE3	305772677	305772667	305772661	305772662	305772669	305772662	305772664	305772669	305772662	305772671
Heat Deflector											
1.75"W x 30"H	AKHD	305774216	305774216	305774216	305774216	305774216	305774216	305774216	305774216	305774216	305774216
Metal Corbel (for use with countertops)											
Use with overhang up to 12"	ACBM9	305774221	305774221	305774221	305774221	305774221	305774221	305774221	305774221	305774221	305774221
Hardware (Pulls)											
Standard	AHK1-BN	305774222	305774222	305774222	305774222	305774222	305774222	305774222	305774222	305774222	305774222
Gallery 6"x3"	AHP13.5-BN	305774219	305774219	305774219	305774219	305774219	305774219	305774219	305774219	305774219	305774219
Gallery 12"x9"	AHP13.12-BN	305774217	305774217	305774217	305774217	305774217	305774217	305774217	305774217	305774217	305774217
Square 5 3/4"x5	AHP14-BN	305774214	305774214	305774214	305774214	305774214	305774214	305774214	305774214	305774214	305774214
Touch Up (note: finish codes are 2 digits)											
Fill Stick	FS230-YY	305774232	305774205	305774206	305774204	305774233	305774204	305774226	305774233	305774204	305774234
Touch Up Pen	FS281-YY	305774223	305774228	305774229	305774227	305774224	305774227	305774215	305774224	305774227	305774225





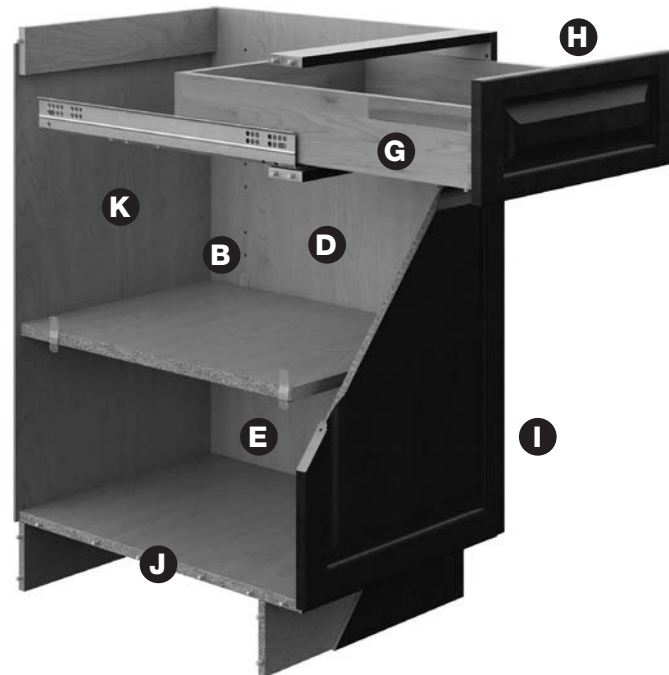
# DESIGNER SERIES CONSTRUCTION



## Wall Construction

- A** 3/4" top & bottom panel\*
- B** Self-locking shelf clips
- C** Soft-close 6-way adjustable clip on hinge
- D** White or Natural Laminate interiors based on door style
- E** 5/8" side panels\*
- F** 3/4" full-depth adjustable shelves\*

\* Note: Any cabinets with a matching interior will be constructed from 5/8" material (tops, bottom, back, shelves and sides.)



## Base Construction

- G** Hardwood dovetail drawer with full extension under-mount soft-close glide
- H** Five piece drawer fronts on all styles except Edgely
- I** All doors are full overlay design, with soft-close 6-way adjustable clip on hinge
- J** 5/8" bottom panel
- K** Full backs on bases (except sinks)

Note: Order matching toe kick separately





## PRODUCT LISTING

### LIMITED LIFETIME WARRANTY

This warranty covers substantial defects in materials and workmanship in your Hampton Bay Designer Series Kitchen products under normal home use. This warranty is offered only to the original consumer purchaser and may not be transferred.

The coverage of this warranty lasts for the lifetime of the original purchaser, so long as he or she owns the home in which the product was first installed.

**What This Warranty Covers:** RSI Home Products, Inc. ("RSI") warrants its parts and products to be free of substantial defects in materials and workmanship from the original date of purchase under normal home use. This warranty is offered to the original consumer purchaser only and may not be transferred.

**How Long The Warranty Lasts:** Coverage for all Kitchen Cabinets and Accessories lasts for the life of the product.

**What RSI Home Products Will Do Under The Warranty:** During the warranty period, RSI, at its option, will repair or replace any part or product that proves to have substantial defects in materials or workmanship, or RSI will provide an equivalent replacement product. In keeping with our policy of continuous product improvement, RSI reserves the right to change specifications in design and materials without notice and with no obligation to retrofit products we previously manufactured.

**How State Law Applies:** This warranty gives you specific legal rights, and you may also have other rights that vary from state to state.

**Implied Warranties:** RSI disclaims any implied warranty of merchantability, and there are no warranties that extend beyond the descriptions on the face hereof. To the extent that such disclaimer is not valid under applicable law, any implied warranty shall be coextensive in duration with this warranty.

**Hand Carving, Wood, Aging And Printing Limitations:** Because of the varying natural characteristics of wood and the effects of aging, product shown in displays and/or printed materials will not be an exact match to new cabinetry you will receive. Depending on the wood characteristics, the age of a sample and the environment of the showroom, samples will show some degree of variation from new product. In addition, you should not expect all doors, drawer fronts, trim or molding to match exactly in either finish or grain. Variation in wood is normal and unavoidable. In addition, it is not possible to match our colors exactly in printed materials. Therefore, you should view the actual samples when making your color selection. Slight variation in size and design is also characteristic of individually hand carved items. This variation can occur from carving to carving, which only adds to their uniqueness and beauty.

**What This Warranty Does Not Cover:** This warranty does not cover any problems or damage which result from improper transportation, improper installation, mishandling, misuse, abuse, neglect, abnormal use, commercial use, improper maintenance, non-RSI repairs, accidents, or acts of God, such as hurricanes, fire, earthquakes or floods. This warranty, and any applicable implied warranties, does not cover incidental or consequential damages arising from any defects in the product, such as labor charges for installation or removal of the product or any associated products. This warranty does not cover defects or damage caused by normal wear and tear, alterations, environmental conditions, humidity absorption, or mold. In addition, variations in hand carved items, wood grain, finish color, aging or other natural wood and stain characteristics are not considered defects and are not covered by this warranty. Some states do not allow the exclusion or limitation of incidental or consequential damages, so the above limitation or exclusion may not apply to you.

For proper installation on all Hampton Bay products, download the Installation Instructions from our website.

**WARNING:** This product can expose you to chemicals including wood dust, which are known to the State of California to cause cancer. For more information go to [www.P65Warnings.ca.gov](http://www.P65Warnings.ca.gov).